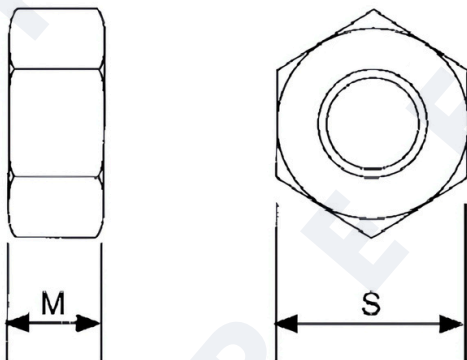


# PRODUCT'S DATA SHEET



## HEX NUT DIN-934



dia	s	M	Mass in Kg per 1000 units
M6	10	5	2,5
M7	11	5,5	3,1
M8	13	6,5	5
M10	17	8	12
M12	19	10	17
M14	22	11	25
M16	24	13	33
M18	27	15	49
M20	30	16	65
M22	32	18	79
M24	36	19	110
M27	41	22	165
M30	46	24	223
M33	50	26	288
M36	55	29	393
M39	60	31	502
M42	65	34	652
M45	70	36	800
M48	75	38	977
M52	80	42	1220
M56	85	45	1420
M60	90	48	1690
M64	95	51	1980
M68	100	54	2300
M72x6	105	58	2670
M76x6	110	61	3040
M80x6	115	64	3440
M85x6	120	68	3930
M90x6	130	72	4930
M100x6	145	80	6820
M110x6	155	88	8200
M125x6	180	100	13000
M140x6	200	112	17500
M150x6	210	120	20000
M160x6	230	128	26500